



11

NBVメタルタッチボールバルブの特徴 5
Features of NBV metal touch ball valves

NBVメタルタッチボールバルブと一般用ボールバルブの違い 7
Differences between NBV metal touch ball valves and conventional ball valves

NBVメタルタッチボールバルブの標準用と高温用の違い 8
Differences between standard and heat resistant NBV metal touch ball valves

製品ラインナップ

NBV's product line-up

2 方ボールバルブ

2-way Ball Valves

1 2方ボールバルブ 11
1 2-way Ball Valves

2 高温用2方ボールバルブ 12
2 Heat Resistant 2-way Ball Valves

13

3 方 4 方ボールバルブ

3-way, 4-way Ball Valves

1 切替用3方4方ボールバルブ 13
1 3-way, 4-way Switching Ball Valves

2 高温用3方4方バルブ 14
2 Heat Resistant 3-way, 4-way Ball Valves

15

ジャケットボールバルブ

Jacketed Ball Valves

1 セミジャケットバルブ 15
1 Partial Jacketed Ball Valves

2 フルジャケットバルブ 16
2 Full Jacketed Ball Valves

17

分岐ボールバルブ

Diverter Ball Valves

1 Y型分岐角度一覧 17
1 Line-up of Y-type Divergent Angles

2 103F-Yタイプ 18
2 103F-Y type Ball Valves

3 103F-SR/SLタイプ 19
3 103F-SR/SL type Ball Valves

4 103F-BSR/BSLタイプ 19
4 103F-BSL/BSR type Ball Valves

20

特殊ボールバルブ

Custom-made Ball Valves

1 超高温超高压バルブ (102F-HN/LB、M302F-N等) 20
1 For Ultra High-Pressure/High-Temperature Ball Valves

2 トップエントリータイプ (U102SW-N等) 21
2 Top-Entry Ball Valves

3 特殊多方バルブ (105F、108F等) 22
3 Custom-made Multi-way Ball Valves

23

定量供給バルブ

High Sealing Feeder

1 ドラムフィーダ、ボールフィーダ 23
1 Drum Feeder, Ball Feeder

駆動方式について

Actuators

1 空気式 (横型、縦型) 25
1 Pneumatic Actuators

2 電動式 25
2 Electric Actuators

3 手動ギヤ式 25
3 Manual Gear Actuators

耐摩耗特殊仕様

Highly Abrasion-Resistant Finishing

セラミックライニング (チップ方式、スリーブ方式) 26
Hard Ceramics Lining

特殊表面硬化 (硬化方法一覧) 26
Surface Hardening

フランジ規格と製作範囲

Standard specifications for flanges and manufacturing ranges

フランジ規格 27
Standard Specifications for Flanges

型式別製作範囲 (口径) 27
Manufacturing Range by type

許容漏れ量

Allowable Leakage Rate

用途一覧

Uses

高圧ガス設備製造事業所大臣認定試験者

Designated by Japan's Ministry of Economy, Trade and Industry as an authorized tester of high-pressure gas equipment

認定事業所 29
Certified Factory

認定仕様範囲 29
Certified Valve Rating

選定上の注意

Precautions when selecting NBV products

Quality & Trust

過酷な環境のもとで 稼働し続ける、世界品質 メタルタッチボールバルブ

World-class quality metal touch ball valves capable
of working in harsh environments

NBVのメタルタッチボールバルブは、過酷な条件でこそ、その本領を発揮します。高温・高圧の環境に耐え、液体はもちろん、スラリー、ペレット、粉体といったあらゆる搬送物に対応。さまざまな使用環境、条件下において、NBVメタルタッチボールバルブは、長期間にわたって性能・品質を保持し、お客様から求められる機能を発揮し続けています。標準的な2方弁から、3方、4方、5方、6方、8方、Y型分岐など特殊多方弁、ジャケット付、超高压用や超高温用など、NBVはお客様の様々な要求に応え、信頼を得てきました。NBVの50年の実績と技術の粋を集めた世界品質。どうぞご自身の眼でお確かめください。

NBV's metal touch ball valves come into their element when used under severe conditions. Capable of withstanding high temperature and high pressure environments, our valves are not only capable of handling liquids but any conveyed material, including slurries, pellets, and powders. NBV metal touch ball valves can maintain performance and quality over long periods when used under a variety of working environments and conditions, and continue to demonstrate the functions required by our customers. We are capable of responding to our customers' wide-ranging demands, from standard 2-way valves to 3-way, 4-way, 5-way, 6-way, 8-way, custom-made multi-way valves such as Y-type diverter valves, jacketed valves, and valves for use in ultrahigh pressure or ultrahigh temperature environments. We encourage you to take a first-hand look at how our valves' world-class quality is underscored by NBV's 50 years of experience and technological expertise.

使用範囲、耐久性、開閉トルクなど、総合力なら、NBVメタルタッチボールバルブ。

For overall strength, including range of use, durability, and open/close torque, NBV's metal touch ball valves are the best possible choice.

一般にボールバルブは、シール性が高いこと、流体通過時の抵抗が少ないことなどから、さまざまな産業用プラント配管に採用されています。ボールバルブのシール性は、ボールとそれを両端で抱き込むシートで保持されますが、そのシートには樹脂製のものを用いるのが一般的です。

NBVのボールバルブの特徴は、ボールとシートがともにメタルで構成される「メタルタッチ」のボールバルブであるということです。メタル、つまり金属のみで構成されているため一般的なボールバルブとは一線を画す、数々の優れた特徴を発揮します。たとえば、高温高圧条件、あるいは、スラリー、ペレット、粉体など摩耗性の高い流体にも対応できるのは、メタルタッチボールバルブならではの特徴です。これらはソフトシートのボールバルブでは不可能な領域です。ただし、メタルタッチには、ボールとシートに高精度な擦り合わせと密着性、また焼き付き防止などの高度な技術が求められます。

NBVは、昭和40年に、高精度な研磨加工技術、表面硬化処理技術、及び新たな密着構造を開発し、「メタルタッチ」ボールバルブの製品化を実現しました。そして現在も、常にお客さまの高度な要求に応えるべく、技術開発に努めています。

特徴

幅広い使用範囲

ソフトシートボールバルブでは十分に対応できなかった高温、高圧領域、またスラリー、ペレット、粉体など各種流体に使用できます。

安心の耐久性

ボールとシートがともに金属で構成され、皿バネで密着する構造となっています。密着部分が流体で損傷することが少ないため、耐久性が高く、長期間安定して使用できます。

シール性能と安定した開閉トルク

ボールとシートが皿バネの弾性力で密着していますので、常に高いシール性能を保持します。また温度変化による熱膨張にも追従して安定した開閉動作トルクを維持できます。

その他構造上の特徴

バルブのボディはボールを包むような一体成型ですので、内外圧に対する強度が高く、また3方、4方、5方などの多方向弁、あるいはジャケット弁の製作も容易です。

The high sealing ability and low resistance to passing fluid of ball valves means that they are commonly used in a range of industrial plant piping. A ball valve's sealing ability is maintained by a ball and seats that hold it at both ends, which are typically constructed from resin and known as soft seats.

The distinctive feature of NBV's ball valves is their metal touch, meaning that both the ball and the seats are made of metal. As they are made only of metal, our ball valves are a clear departure from typical ball valves, and exhibit a number of superior features. Just some of the characteristics only found in metal touch ball valves are the ability to deal with high temperature and high pressure conditions or highly abrasive fluids such as slurries, pellets, and powders, and such performance is beyond the scope of soft seat ball valves. Using metal touch requires the use of advanced technology, such as high precision lapping and adhesion between the ball and seats, as well as preventing seizing.

In 1965, NBV successfully developed technology for performing high precision polishing processing and hardening treatment as well as developing a new contact mechanism and launching our metal touch ball valve. This development has not stopped as we continue to work on developing our technology in response to our customers' stringent demands.

Features

Wide range of use

Our ball valves can be used under high temperature and high pressure conditions unsuitable for soft seat ball valves, as well as with all kinds of fluids, including slurries, pellets, and powders.

Reliable durability

The metal ball and seat are connected using a disc spring. As fluid only causes minimal damage to the contact parts, durability is high and the valve can be used reliably over long periods.

Sealing ability and stable open/close torque

The elastic force from a disc spring connects the ball and seat and provides a consistently high sealing capability. The disc spring also follows thermal expansion arising from temperature changes, allowing a stable open/close torque to be maintained.

Other structural features

The valve's body is an integrated casting that encloses the ball and is capable of withstanding high internal and external pressure. This also allows for easy production of multi-way valves such as 3-way, 4-way, and 5-way valves, or jacketed valves.

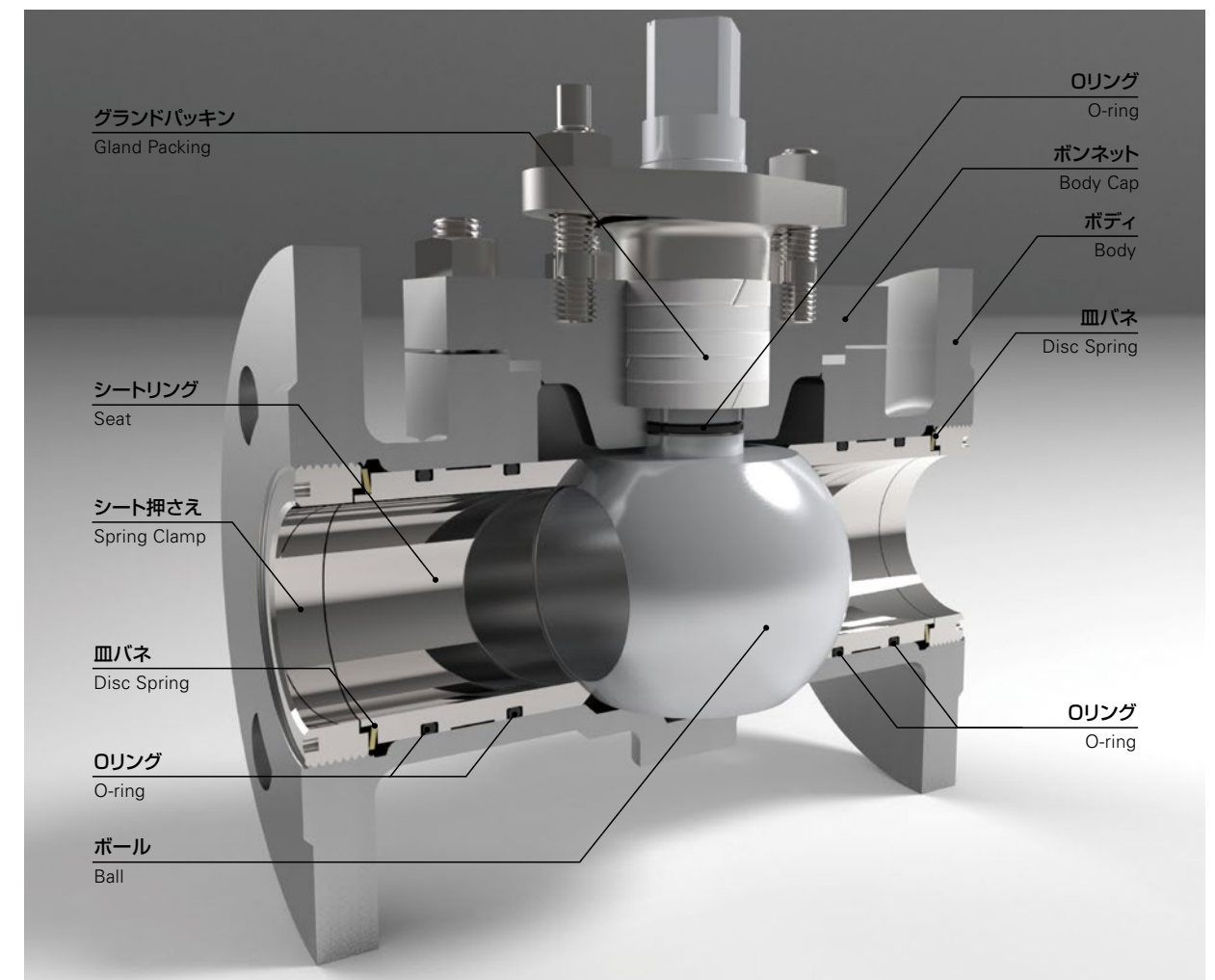
卓越したシール構造 Outstanding seal structure

シール面の精度

ボールとシートの組み合わせであるメタルタッチボールバルブでは、シールを確保するために、ボールの真球度、精度およびシートの面の精度に非常に高い精度が求められます。NBVボールバルブは、ボール真円度5/1000mm以下という非常に高い精度で研磨し、さらに皿バネの弾性力により適正面圧を与えることで、他に類を見ないシール性能を発揮します。

Seal surface precision

With their combination of ball and seats, metal touch ball valves require extremely high precision in the ball and its sphericity and in the surface of the seats to maintain the seal. NBV's ball valves are polished to an extremely high precision with a ball out-of-roundness of less than 5/1000 mm, while the elastic force of the disc spring provides correct surface pressure, ensuring an unparalleled sealing ability.



NBVメタルタッチボールバルブと一般用ボールバルブの違い

Differences between NBV metal touch ball valves and conventional ball valves

使用範囲が広く、長期間にわたってシール性を維持できるメタルタッチボールバルブ。
Metal touch ball valves have a wide range of uses and can maintain their sealing ability over long periods.

NBVメタルタッチボディー一体型 NBV metal touch One-piece body

耐久性・耐摩耗性

Durability / Abrasion resistance

①ボール球面の仕上げ精度が高く、使用条件に合わせてシートの調整が可能
なため、長期間シール性を維持することが可能。

①The high precision finishing of the ball's spherical surface and ability to adjust for use under any usage conditions allows for the valve's sealing ability to be maintained over long periods.

②ボディ内面がシートリング・シート押工により保護される二重管構造となっ
ているため、摩耗部品の整備・交換をすればボディの再利用が可能。

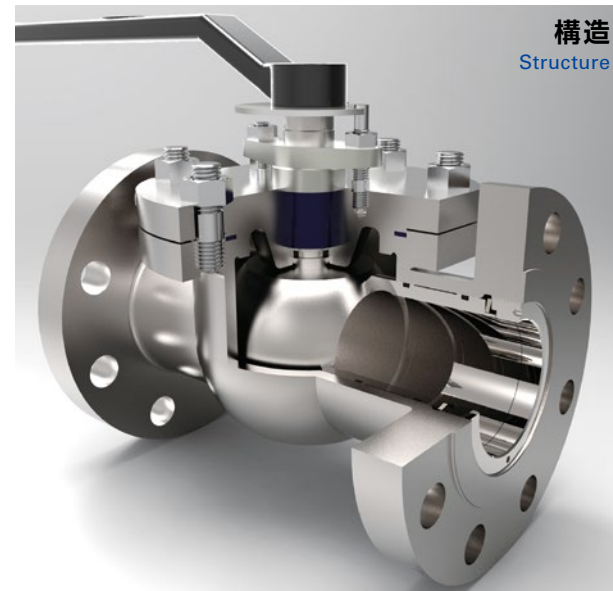
②The inner surface of the body comprises a double-pipe structure protected by a seat ring/seat clamp, making it possible to reuse the body if the worn parts are maintained or replaced.

流体の使用範囲

Range of use for fluids

摩耗性の高い粉体、チップ、スラリー、粘性体、高圧・高温気体

Highly abrasive powders, chips, slurries, viscous fluids, high pressure/high temperature gases



	耐久性・耐摩耗性 Durability / Abrasion resistance	流体の使用範囲 Range of use for fluids	構造 Structure
一般メタルタッチ ボールバルブ ボディ分割型 Conventional metal touch ball valves Separable body type	①構造上の制約により、微調整できず使用範囲に 限りがある。 ①Structural limitations limit range of use and prevent fine adjustment. ②ボディが流体に曝されているため、摩耗した場 合はボディごと交換が必要。 ②As the body is exposed to fluid, the entire valve – including the body – must be replaced when worn.	一般的な粉体、気体 General powders, gases	
グラファイト系 シートボールバルブ Graphite seated ball valves	グラファイト（黒鉛）を主成分とし高硬度のシートで あるが、メタルタッチに比べ耐久・耐摩耗性は低い。 The main component of these valves' seats is graphite. While this provides a high degree of hardness, such valves' durability and abrasion resistance are low compared to metal touch ball valves.	気体 Gases	
フッ素樹脂 シートボールバルブ PTFE seated ball valves	シール性は高いが耐摩耗・耐久性は低い。 The sealing ability of these valves is high but they have low abrasion resistance and durability.	一般の気体、液体 Ordinary gases, liquids	

NBVメタルタッチボールバルブの標準用と高温用の違い

Differences between standard and heat resistant NBV metal touch ball valves

200℃までの標準用、800℃までの高温用で異なるメタルタッチボールバルブの性能。
Performance differs between our standard (for use up to 200℃) and heat resistant (for use up to 800℃) metal touch ball valves.

NBVメタルタッチボールバルブは、温度別には

★標準用（Oリングタイプ）・・・常温～200℃

★高温用・・・200℃～600℃（実績約800℃）

の2種類を製作しています。シートリングは金属製であり高温
域での使用が可能です。シール方法で制限が発生します。

標準用はシートリング外周とボディ内面にOリングを挿入（下
図参照）しシール性を確保していますが、高温域ではOリング
が使用できないためグランドパッキン（又はメタルシールリ
ング）を使用しています。

また、高温域では熱膨張により動作トルクが上昇し、動作不良
を起こす可能性があります。熱膨張率を計算し、温度に対応
した皿バネの締付け力にすることにより円滑な作動を可能に
しています。

We produce two types of metal touch ball valves, classified by
temperature.

★ Standard (O-ring type) Room temperature to 200℃

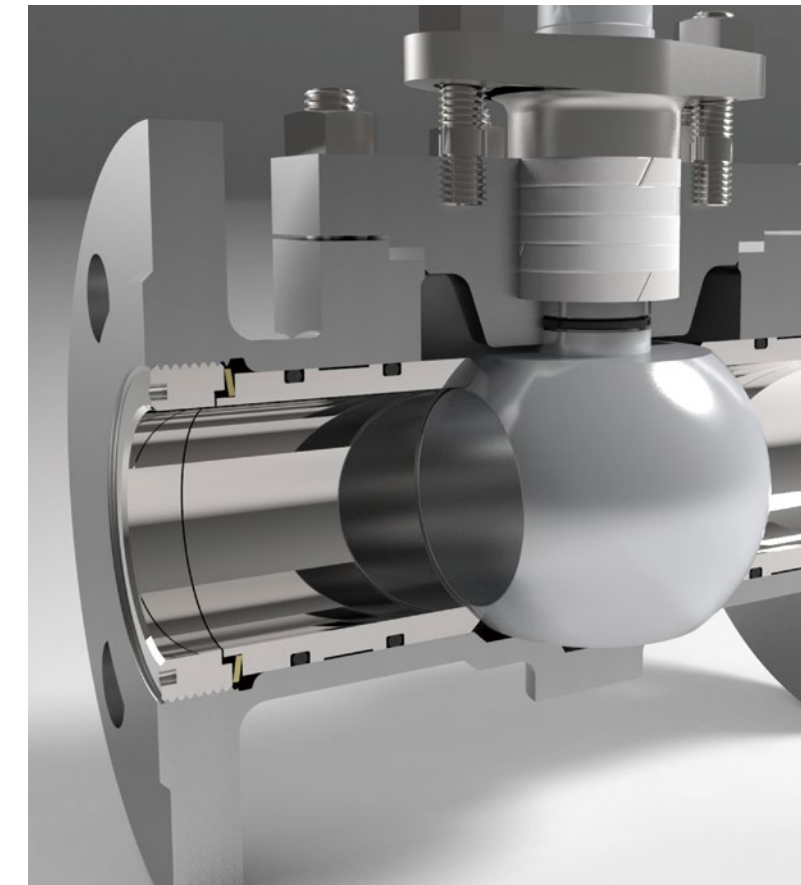
★ Heat resistant 200 °C to 600°C (Tested at approximately 800°C)

The valves' seat rings are metal and can therefore be used
under high temperatures, but limitations do arise due to the
sealing method.

Sealing ability in our standard valves is ensured by the
insertion of an O-ring between the outer circumference of the
seat ring and the inner surface of the body (see Figure below).
O-rings cannot be used in high temperature conditions,
however, which led us to use gland packing (or a metal seal
ring).

The increase in torque in a high temperature environment due
to thermal expansion can lead to the valve malfunctioning.

NBV's products, however, are constructed following calculation
of thermal expansion coefficients, and the tightening force of
the disc spring – which responds to temperature – ensures the
valve's seamless operation.



標準用例 102F
Standard valve 102F



A102F-H



102F-HN/LB



M302F-N

高温用例
Heat resistant valves

メタルタッチからソフトシート、特殊バルブまで。さまざまな用途、目的に合わせて選べます。

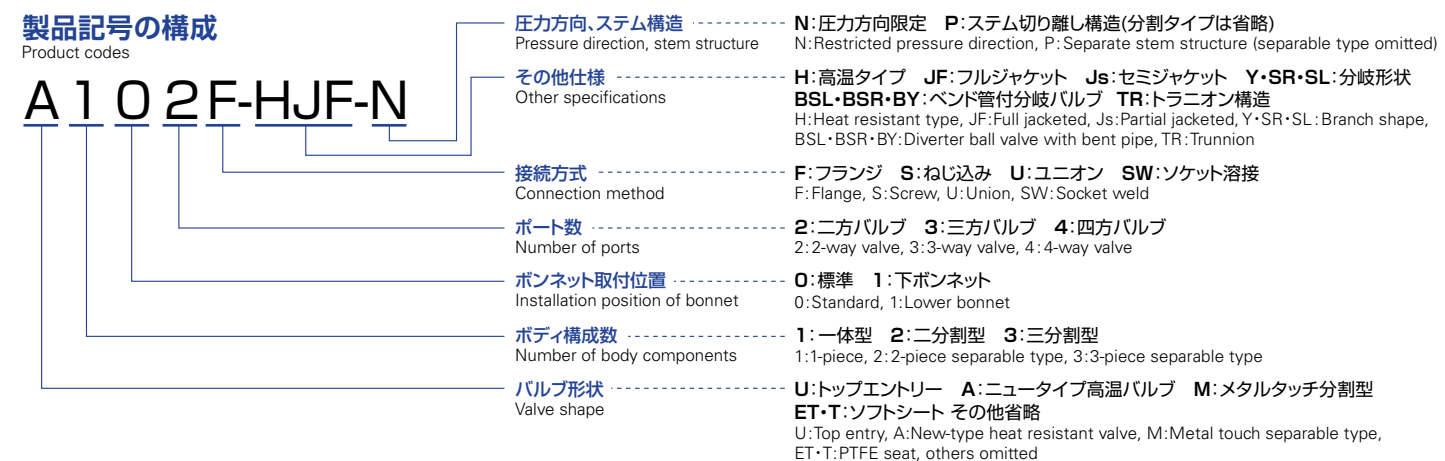
From metal touch to soft seat and custom-made valves, our products can be selected to suit a variety of uses and purposes.

分類 Classification	型式 Type	仕様 Specifications	ページ Page
METAL TOUCH 2-WAY BALL VALVE メタルタッチ2方ボールバルブ	102F	標準2方 Standard 2-way	11
	102F-P	高圧用 High-Pressure	—
	102F-Js	セミジャケット付 Partial Jacket	15
	102F-JF	フルジャケット付 Full Jacket	—
	102F-SS	シングルシート Single Seat	—
	102F-H	高温用 Heat Resistant	—
	102F-HN	高温、高圧用 Heat Resistant, High-Pressure	—
	102F-HJF	高温用、フルジャケット付 Heat Resistant, Full Jacket	16
	102F-HJF-N	高温・高圧用、フルジャケット付 Heat Resistant / High-Pressure, Full Jacket	—
METAL TOUCH DIVERTER BALL VALVE メタルタッチ切替えバルブ	103F	標準3方 Standard 3-way	13
	103F-H	3方、高温用 3-way, Heat Resistant	—
	103F-HJS	3方、高温用、セミジャケット付 3-way, Heat Resistant, Partial Jacket	—
	103F-HJF	3方、高温用、フルジャケット付 3-way, Heat Resistant, Full Jacket	16
	103F-ST	立上り3方 Standing up 3-way	—
	103F-Y	Y型分岐 Y type Diverter	18
	103F-SR	ト型右分岐 T type Right Diverter	19
	103F-SL	ト型左分岐 T type Left Diverter	19
	103F-BSR	Y型右分岐 Y type Right Diverter	19
	103F-BSL	Y型左分岐 Y type Left Diverter	19
	103F-HY	Y型、高温用 Y type, Heat Resistant	—
	104F	標準4方 Standard 4-way	13
104F-H	4方、高温用 4-way, Heat Resistant	—	
104F-HJF	4方、高温用、フルジャケット付 4-way, Heat Resistant, Full Jacket	—	

分類 Classification	型式 Type	仕様 Specifications	ページ Page
METAL TOUCH VALVE ADVANCED SERIES メタルタッチAシリーズバルブ	A102F-H (New)	新型2方、高温用 New type 2-way, Heat Resistant	12
	A103F-H (New)	新型3方、高温用 New type 3-way, Heat Resistant	14
	A104F-H (New)	新型4方、高温用 New type 4-way, Heat Resistant	14
SOFT SEAT BALL VALVE ソフトシートボールバルブ	ET202F	標準 Standard	—
	T202F	大口径 Large Diameter	—
CUSTOM MADE BALL VALVE 特殊ボールバルブ	102F-HN/LB	超高温・高圧用2方 Ultra High-Temperature / Ultra High-Pressure 2-way	20
	U102SW-N	トップエントリー Top-Entry	21
	U102F-QT	トップエントリー Top-Entry	—
	M302F-N	超高圧用 Ultra High-Pressure	20
	105F-ST	5方 5-way	21
	106F	6方 6-way	—
	108F	8方 8-way	22
HIGH SEALING FEEDER 定量供給バルブ	102F-DF	ドラムフィーダ Drum Feeder	23
	102F-BF	ボールフィーダ Ball Feeder	24

製品記号の構成
Product codes

A 1 0 2 F-HJF-N

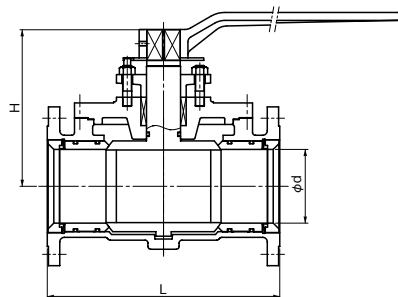
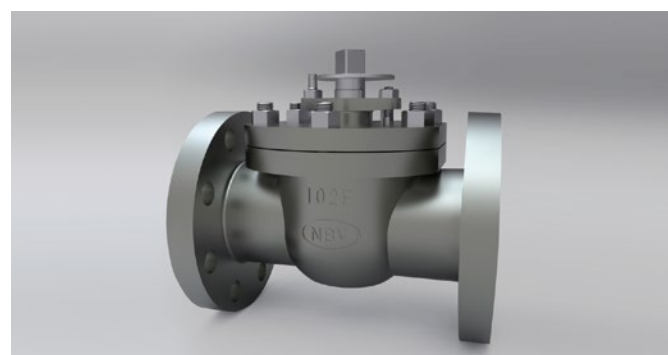


102F

NBV 標準型
NBV Standard type

創業以来のオリジナル構造です。左右どちらから圧力がかかってもシールできます(両圧タイプ)。皿バネのバネ力調整が可能ですので多様な条件下で安定した性能を発揮できます。摩耗性の高い粉体・スラリーなど、ソフトシートでは対応が難しく耐摩耗性を要する分野で使用可能です。

NBV's original valve structure since establishment, this valve is capable of forming a seal when pressure is applied from either left or right (bi-directional type). Disc spring force is adjustable, allowing the valve to display stable performance under a range of conditions. Our standard type valve is also suitable for use in conditions requiring abrasion resistance, such as highly abrasive powders and slurries, which are difficult to handle using a PTFE seat.

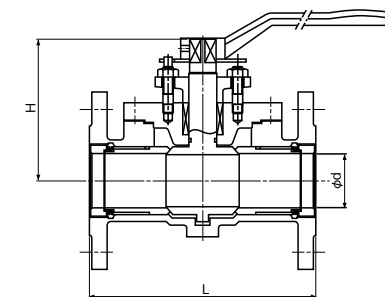


102F											
呼び径 Nominal diameter	15A 1/2B	20A 3/4B	25A 1B	40A 1-1/2B	50A 2B	65A 2-1/2B	80A 3B	100A 4B	125A 5B	150A 6B	200A 8B
d	10K, 20K CL150, CL300	15 20	25	38	48	65	73	90	110	130	170
L	10K, CL150 20K CL300	120	140	160	190	200 216 270	220 241 283	240 290 356	290 360 381	410 445	500 559
H	10K, CL150 20K, CL300	85	95	105	125	132	152	162	200	230	276 315 350

A102F-H

102F型を基本形とし、シール材としてOリングの代わりにグランドパッキンを採用しています。両圧タイプ。200℃以上の高温流体に使用できます。従来の102F-Hタイプに「A」タイプがラインナップに加わり、高温域での信頼が更に増しました。

With the same basic shape as the 102F-type, this bi-directional type valve uses gland packing in place of an O-ring as the seal material. Can be used with high temperature fluids over 200 °C. The [A] type valve joins our existing 102F-H-type lineup, further increasing NBV products' reliability in high temperature conditions.



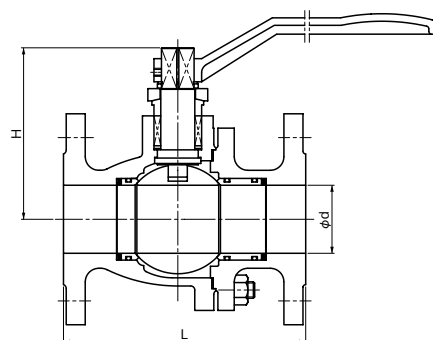
A102F-H											
呼び径 Nominal diameter	15A 1/2B	20A 3/4B	25A 1B	40A 1-1/2B	50A 2B	65A 2-1/2B	80A 3B	100A 4B	125A 5B	150A 6B	200A 8B
d	10K, 20K CL150, CL300	15 20	25	38	48	65	73	90	110	130	170
L	10K, CL150 20K CL300	120	140	160	190	200 216 270	220 241 283	240 290 356	290 360 381	410 445	500 559
H	10K, CL150 20K, CL300	85	95	105	125	132	152	162	200	230	276 315 350

M202F-S

分割型
Separable type

面間寸法などをボールバルブの規格面間と同一にし、互換性をもたせています。102F型と異なり皿バネのバネ力の調整機能は付いていません。一般的な粉体・ガスなどに対応可能です。両圧タイプ。

This valve's compatibility is underscored by its face-to-face dimensions and other measurements being identical to standard ball valve dimensions. Unlike our 102F-type, disc spring force is not adjustable, but this bi-directional type is fully capable of handling ordinary powders and gases.



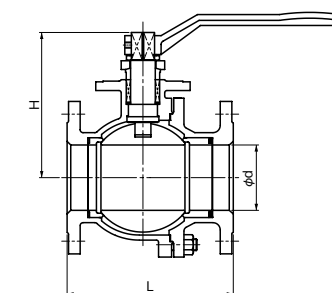
M202F-S									
呼び径 Nominal diameter	15A 1/2B	20A 3/4B	25A 1B	40A 1-1/2B	50A 2B	65A 2-1/2B	80A 3B	100A 4B	
d	10K, CL150, CL300	15	20	25	40	75	65	75	90
L	10K, CL150 CL300	108	118	127	165	178	190	203	229
H	10K, CL150, CL300	73	75	85	120	126	163	170	200

M202F-N

分割型
Separable type

面間寸法などをボールバルブの規格面間と同一にし、互換性をもたせています。102F型と違って皿バネのバネ力の調整機能は付いていません。Oリングを使用せず構造をシンプルにしています。圧力方向は1方向限定となります。200℃以上の高温流体にも使用できます。

This valve's compatibility is underscored by its face-to-face dimensions and other measurements being identical to standard ball valve dimensions. Unlike our 102F-type, disc spring force is not adjustable, but the valve's structure is kept simple by not using an O-ring. Pressure direction is limited to one direction. This valve can be used with high temperature fluids over 200 °C.

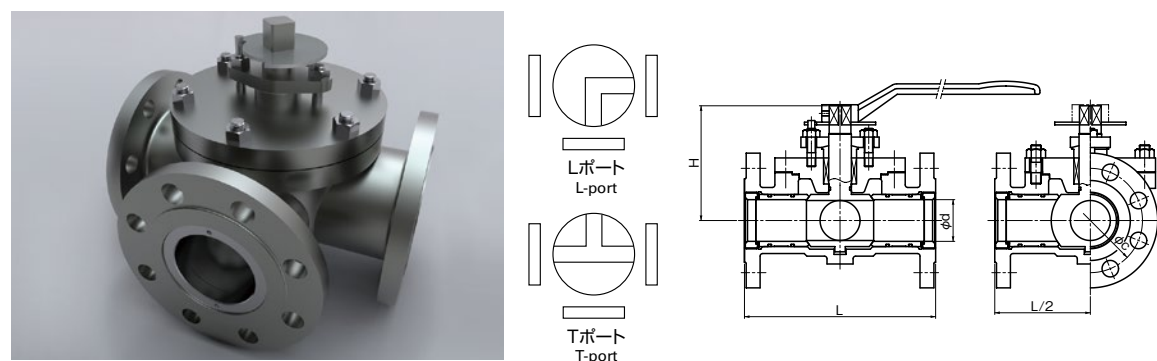


M202F-N									
呼び径 Nominal diameter	15A 1/2B	20A 3/4B	25A 1B	40A 1-1/2B	50A 2B	65A 2-1/2B	80A 3B	100A 4B	
d	10K, CL150, CL300	15	20	25	40	75	65	75	90
L	10K, CL150 CL300	108	118	127	165	178	190	203	229
H	10K, CL150, CL300	73	75	85	120	126	163	170	200

103F

流体の流路切り替え用バルブです。TポートとLポートが選択できます。ソフトシートでは適用困難な、高粘性流体や高圧流体に使用できます。一般的な気体・排ガス・粉体・ポリマー・スラリーなどに対応可能です。

This valve can be used to switch a fluid's flow path, and both T-port and L-port circuits can be selected. Can be used with highly viscous and high pressure fluids, which are difficult to handle using a PTFE seat. Examples of use: Gases, exhaust fumes, powders, polymers, and slurries, etc.

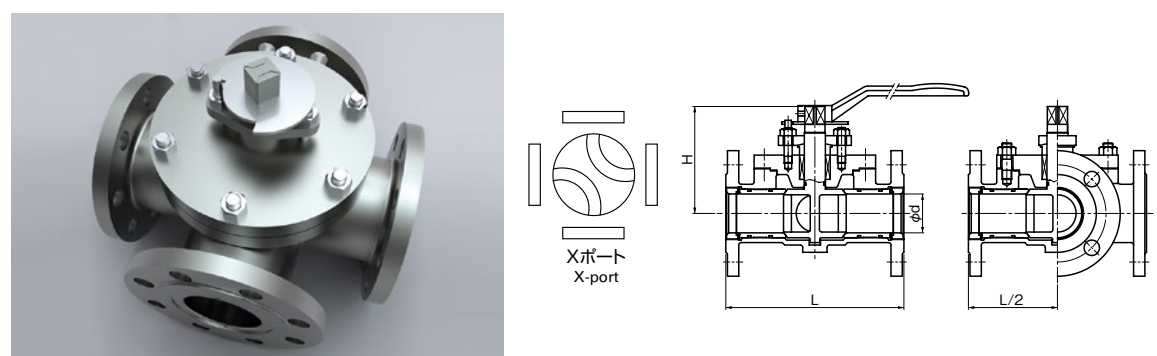


103F											
呼び径 Nominal diameter	15A 1/2B	20A 3/4B	25A 1B	40A 1-1/2B	50A 2B	65A 2-1/2B	80A 3B	100A 4B	125A 5B	150A 6B	200A 8B
d	10K, 20K 15	20 16	25 25	38 38	48 48	65 65	73 73	90 90	110 110	130 130	170 170
	CL150, CL300 10	16 16	25 25	38 38	48 48	65 65	73 73	90 90	110 110	130 130	170 170
L	10K, CL150 140	150 150	180 180	200 210/230	220 220	240 260	290 290/300	360 360	410 410	500 500	620 620
	20K 140	150 150	180 180	210/230 230	220 260	260 320	290/300 320	360 360	410 410	500 500	620 620
	CL300 140	170 170	180 180	230 230	260 260	320 320	360 360	360 360	410 410	500 500	620 620
H	10K, 20K, CL150 85	95 95	105 105	125 125	132 142	152 152	162 162	200 200	250 250	300 300	350 350
	CL300 85	95 95	105 105	125 125	142 142	152 152	162 162	200 200	250 250	300 300	350 350

104F

ドライヤー設備、空調用冷媒・熱媒などの、配管の切替用として使用できます。内部回路はX型で、ストップ回路付タイプの製作も可能です。

Can be used to switch piping in dryer equipment and in cooling/heating gas systems. We can also produce a valve type with a stop circuit.

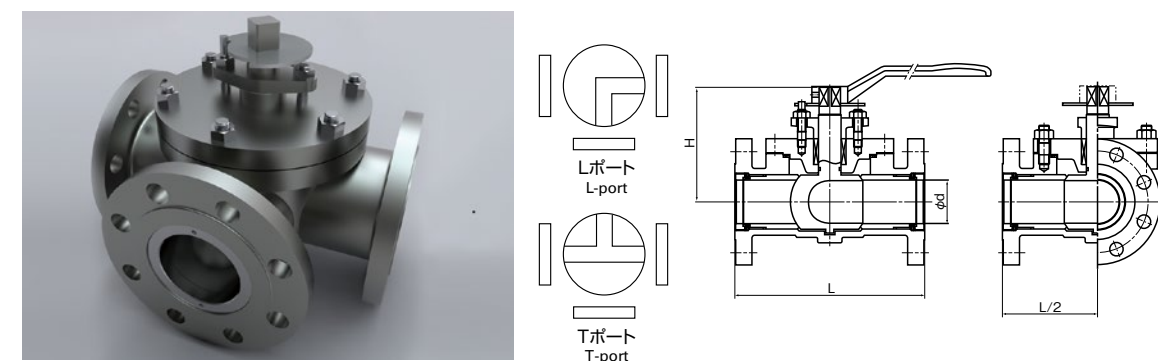


104F											
呼び径 Nominal diameter	15A 1/2B	20A 3/4B	25A 1B	40A 1-1/2B	50A 2B	65A 2-1/2B	80A 3B	100A 4B	125A 5B	150A 6B	200A 8B
d	10K, 20K 15	20 16	25 25	38 38	48 48	65 65	73 73	90 90	110 110	130 130	170 170
	CL150, CL300 10	16 16	25 25	38 38	48 48	65 65	73 73	90 90	110 110	130 130	170 170
L	10K, CL150 140	150 150	180 180	200 210	220 230	240 260	290 300	360 360	410 410	500 500	620 620
	20K 140	150 150	180 180	210 210	230 260	260 290	300 320	360 360	410 430	500 500	620 620
	CL300 140	170 170	180 180	230 230	260 260	290 320	320 360	360 360	430 430	500 500	620 620
H	10K, 20K, CL150 85	95 95	105 105	125 125	132 142	152 152	162 162	200 200	250/230 250/230	300 300	350 350
	CL300 85	95 95	105 105	125 125	142 142	152 152	162 162	200 200	250/230 250/230	300 300	350 350

A103F-H

流体の流路切り替え用バルブです。TポートとLポートが選択できます。200℃を超える高温のガスなどで使用できます。高温の気体・排ガス・粉体などに対応可能です。

This valve can be used to switch a fluid's flow path, and both T-port and L-port circuits can be selected. Can be used with high temperature gases, etc. above 200 °C. Examples of use: High temperature gases, exhaust fumes, powders, etc.

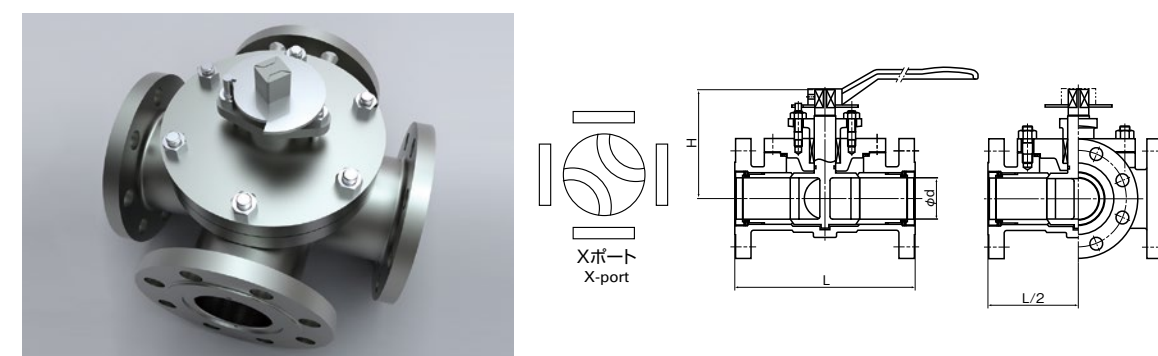


A103F-H											
呼び径 Nominal diameter	15A 1/2B	20A 3/4B	25A 1B	40A 1-1/2B	50A 2B	65A 2-1/2B	80A 3B	100A 4B	125A 5B	150A 6B	200A 8B
d	10K, 20K 15	20 16	25 25	38 38	48 48	65 65	73 73	90 90	110 110	130 130	170 170
	CL150, CL300 10	16 16	25 25	38 38	48 48	65 65	73 73	90 90	110 110	130 130	170 170
L	10K, CL150 140	150 150	180 180	200 210	220 230	240 260	290 300	360 360	410 410	500 500	620 620
	20K 140	150 150	180 180	210 210	230 260	260 290	300 320	360 360	410 430	500 500	620 620
	CL300 140	170 170	180 180	230 230	260 260	290 320	320 360	360 360	430 430	500 500	620 620
H	10K, 20K, CL150 85	95 95	105 105	125 125	132 142	152 152	162 162	200 200	250/230 250/230	300 300	350 350
	CL300 85	95 95	105 105	125 125	142 142	152 152	162 162	200 200	250/230 250/230	300 300	350 350

A104F-H

ドライヤー設備、空調用冷媒・熱媒などの、配管の切替用として使用できます。200℃を超える高温のガスなどに使用できます。内部回路はX型で、ストップ回路付タイプの製作も可能です。

The A104F-H can be used to switch piping in dryer equipment for air conditioning and refrigerant/heating media. Can be used with gases above 200 °C. We can also produce a valve type with a stop circuit.



A104F-H											
呼び径 Nominal diameter	15A 1/2B	20A 3/4B	25A 1B	40A 1-1/2B	50A 2B	65A 2-1/2B	80A 3B	100A 4B	125A 5B	150A 6B	200A 8B
d	10K, 20K 15	20 16	25 25	38 38	48 48	65 65	73 73	90 90	110 110	130 130	170 170
	CL150, CL300 10	16 16	25 25	38 38	48 48	65 65	73 73	90 90	110 110	130 130	170 170
L	10K, CL150 140	150 150	180 180	200 210	220 230	240 260	290 300	360 360	410 410	500 500	620 620
	20K 140	150 150	180 180	210 210	230 260	260 290	300 320	360 360	410 430	500 500	620 620
	CL300 140	170 170	180 180	230 230	260 260	290 320	320 360	360 360	430 430	500 500	620 620
H	10K, 20K, CL150 85	95 95	105 105	125 125	132 142	152 152	162 162	200 200	250/230 250/230	300 300	350 350
	CL300 85	95 95	105 105	125 125	142 142	152 152	162 162	200 200	250/230 250/230	300 300	350 350

102F-Js

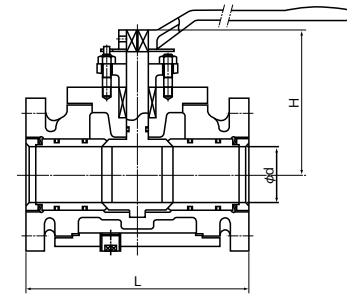
フランジ呼び径はそのままに、ボディ保温のためのジャケットを設けたタイプです。

使用例 アスファルト・チョコレートなど

*材質: FC、温度: 200°C以下



This valve type has an attached jacket to maintain body temperature, while the nominal diameter of the flange remains unchanged. Examples of use: Asphalt, chocolate, etc. * Materials: FC; Temperature: Below 200 °C



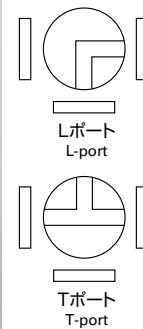
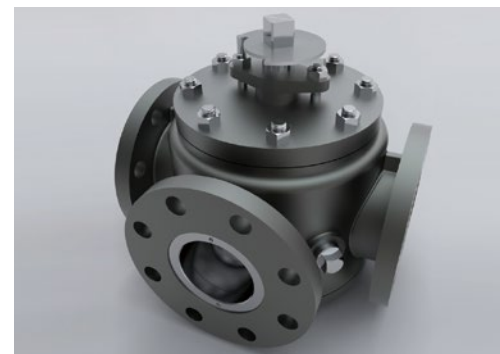
102F-Js (FC 製)					
呼び径 Nominal diameter	40A	50A	65A	80A	100A
d	1-1/2B	2B	2-1/2B	3B	4B
d	38	48	65	73	90
L	200	240	260	290	360
H	125	132	165	180	215

103F-Js

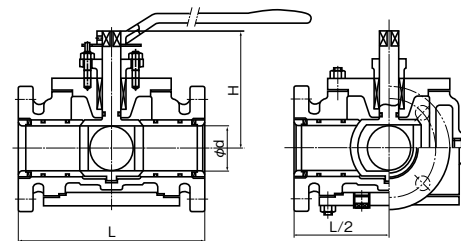
流路切り替え用バルブです。フランジ呼び径はそのままに、ボディ保温のためのジャケットを設けたタイプです。TポートとLポートが選択できます。

使用例 アスファルト・チョコレートなど

*材質: FC、温度: 200°C以下



This valve can be used to switch a fluid's flow path. The attached jacket maintains body temperature, while the nominal diameter of the flange remains unchanged. Both T-port and L-port circuits can be selected. Examples of use: Asphalt, chocolate, etc. * Materials: FC; Temperature: Below 200 °C



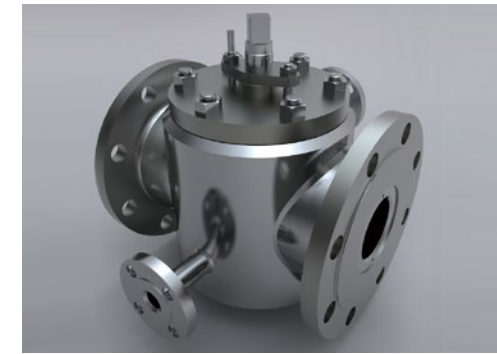
103F-Js (FC 製)					
呼び径 Nominal diameter	40A	50A	65A	80A	100A
d	1-1/2B	2B	2-1/2B	3B	4B
d	38	48	65	73	90
L	210	240	280	290	380
H	125	132	165	180	215

102F-HJF

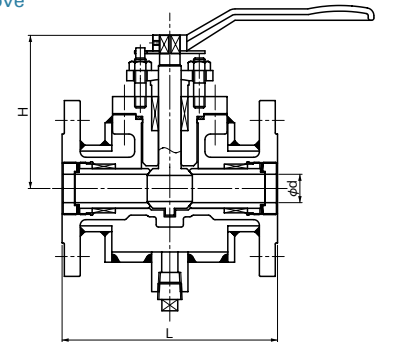
オーバーフランジとし、バルブ全体にジャケットを巻いたタイプです。Oリングの代わりにグランドパッキンを採用していますので、高温域での使用が可能です。(Oリングタイプ [102F-JF] も製作します。)

使用例 高温ポリマー・タールピッチなど

*温度: 200°C以上で使用可能



This valve type has an attached jacket surrounding the entire valve and over the flange. Use of gland packing instead of an O-ring allows the valve to be used under high temperature conditions. We also produce an O-ring valve type (102F-JF). Examples of use: High temperature polymers, tar pitch, etc. * Temperature: Can be used at 200 °C and above

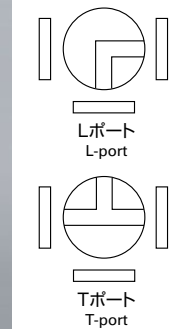


102F-HJF											
呼び径 (口径×フランジ) Nominal diameter	15A×40A	20A×40A	25A×50A	40A×65A	50A×80A	65A×100A	80A×125A	100A×150A	125A×200A	150A×200A	200A×250A
d	1/2B×1-1/2B	3/4B×1-1/2B	1B×2B	1-1/2B×2-1/2B	2B×3B	2-1/2B×4B	3B×5B	4B×6B	5B×8B	6B×8B	8B×10B
d	10K, 20K, CL150, CL300	15	20	25	33	43	60	70	90	110	130
L	10K, CL150, 20K, CL300	150	170	190	260	267	290	318	380	450	500
H	10K, 20K, CL150, CL300	110	110	135	145	155	180	200	225	260	290

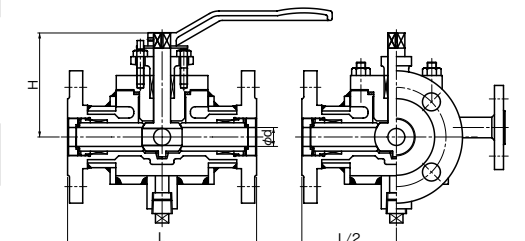
103F-HJF

流路切り替え用バルブです。オーバーフランジとし、バルブ全体にジャケットを巻いたタイプです。Oリングの代わりにグランドパッキンを採用していますので、高温域での使用が可能です。(Oリングタイプ [103F-JF] も製作します。)

使用例 高温ポリマー・タールピッチなど *温度: 200°C以上で使用可能



This valve can be used to switch a fluid's flow path and has an attached jacket surrounding the entire valve and over the flange. Use of gland packing instead of an O-ring allows the valve to be used under high temperature conditions. We also produce an O-ring valve type (103F-JF). Examples of use: High temperature polymers, tar pitch, etc. * Temperature: Can be used at 200 °C and above



103F-HJF											
呼び径 (口径×フランジ) Nominal diameter	15A×40A	20A×40A	25A×50A	40A×65A	50A×80A	65A×100A	80A×125A	100A×150A	125A×200A	150A×200A	200A×250A
d	1/2B×1-1/2B	3/4B×1-1/2B	1B×2B	1-1/2B×2-1/2B	2B×3B	2-1/2B×4B	3B×5B	4B×6B	5B×8B	6B×8B	8B×10B
d	10K, 20K, CL150, CL300	15	20	25	33	43	60	70	90	110	130
L	10K, CL150, 20K, CL300	185	200	220	260	267	290	318	370	450	500
H	10K, 20K, CL150, CL300	110	110	135	145	155	180	200	225	260	290

粉体輸送用として耐摩耗性能に優れたY型バルブを多数ラインナップしております。

NBV's product lineup includes a number of Y-type ball valves with outstanding abrasion resistance for conveying powders.

型式 Type	形状 (アングル) Configuration (angle)	備考 Remarks
103F-Y60		ストレート⇔左右 30° ずつの振り分け Straight ⇔ Left/right divergence of 30°
103F-Y90		ストレート⇔左右 45° ずつの振り分け Straight ⇔ Left/right divergence of 45°
103F-Y120		ストレート⇔左右 60° ずつの振り分け Straight ⇔ Left/right divergence of 60°
103F-SR		ストレート⇔右 60° の振り分け Straight ⇔ Right divergence of 60°
103F-SL		ストレート⇔左 60° の振り分け Straight ⇔ Left divergence of 60°
103F-BSR		湾曲ストレート⇔右 45° の振り分け Curve straight ⇔ Right divergence of 45°
103F-BSL		湾曲ストレート⇔左 45° の振り分け Curve straight ⇔ Left divergence of 45°
103F-BY		ストレート⇔左右 22.5° ずつの振り分け Straight ⇔ Left/right divergence of 22.5°
B (ベント管付き) タイプ 分岐角度例一覧 B (bent pipe)-type divergent angles		ベント管付きタイプは103F-Y90タイプに短管を取り付けたタイプですので、上記以外の組み合わせも可能です。 As our bent pipe valves are simply NBV 103F-Y90-type valves with an attached short pipe, we can provide combinations other than those mentioned above.

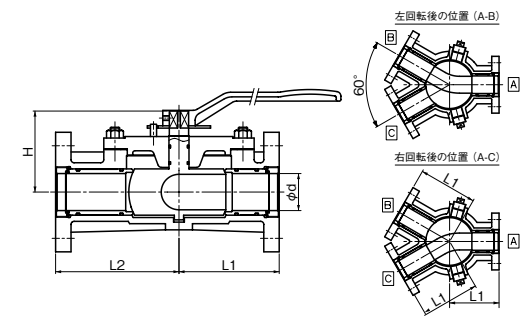
※その他の角度につきましてはご相談ください。
※Please contact us regarding production of other angles.

103F-Y60

ストレートの流れに対し、左右に30°ずつ振り分けたタイプです。ベント角を最小にしているため、摩耗性が激しく、流速の速い流体に適しています。

【使用例】フライアッシュ、微粉炭など

This type has a left/right divergence of 30° from the straight flow. Due to its having the smallest angle of bend, it is optimally suited for use with highly abrasive fluids with fast flow speeds. Examples of use: Fly ash, pulverized coal, etc.



103F-Y60		20A	25A	40A	50A	65A	80A	100A	125A	150A	200A
呼び径 Nominal diameter		3/4B	1B	1-1/2B	2B	2-1/2B	3B	4B	5B	6B	8B
d	10K, CL150	20	25	38	48	65	73	90	110	130	170
L1		105	110	130	130	180	180	240	250	300	360
L1		125	150	160	160	190	210	240	285	300	360
H		75	95	100	105	140	155	175	220	240	280

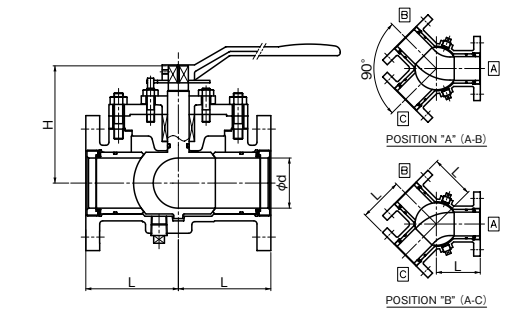
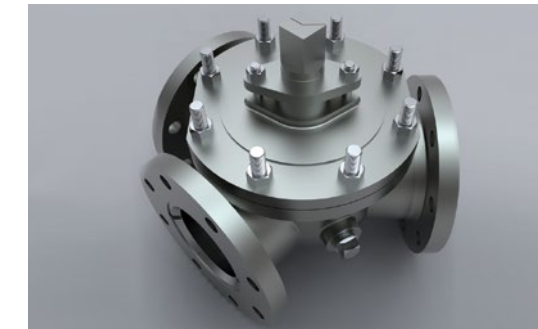
※その他のレーティングについても対応可能ですので、ご相談ください。 ※Please contact NBV for other rating.

103F-Y90

ストレートの流れに対し、左右に45°ずつ振り分けたタイプです。短管を取り付けた103F-BSR, BSL, BYタイプのコアにもなるバルブです。

【使用例】石灰石、酸化鉄など

This valve type has a left/right divergence of 45° from the straight flow. It also forms the core of our 103F-BSR, BSL, BY-type valves, which have a short pipe attached. Examples of use: Limestone, iron oxide, etc.



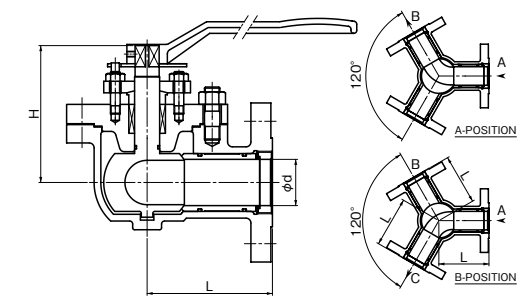
103F-Y90		15A	20A	25A	40A	50A	65A	80A	100A	125A	150A	200A	250A	300A
呼び径 Nominal diameter		1/2B	3/4B	1B	1-1/2B	2B	2-1/2B	3B	4B	5B	6B	8B	10B	12B
d	10K, CL150	15	20	25	38	48	65	73	90	110	130	170	225	260
L				90	100	105	120	130	160	180	200	250	310	345
H				105	125	132	152	162	200	230	276	350	400	450

※その他のレーティングについても対応可能ですので、ご相談ください。 ※Please contact NBV for other rating.

103F-Y120

ストレートの流れに対し、左右に60°ずつ振り分けたタイプです。極端に方向を変えたい場合に使用できます。

This valve type has a left/right divergence of 60° from the straight flow. Can be used when an acute change in direction is required.



103F-Y120		15A	20A	25A	40A	50A	65A	80A	100A	125A	150A	200A	250A	300A
呼び径 Nominal diameter		1/2B	3/4B	1B	1-1/2B	2B	2-1/2B	3B	4B	5B	6B	8B	10B	12B
d	10K, CL150	15	20	25	38	48	65	73	90	110	130	170	225	260
L				90	100	105	120	130	160	180	200	250	310	345
H				105	125	132	152	162	200	230	276	350	400	450

※その他のレーティングについても対応可能ですので、ご相談ください。 ※Please contact NBV for other rating.

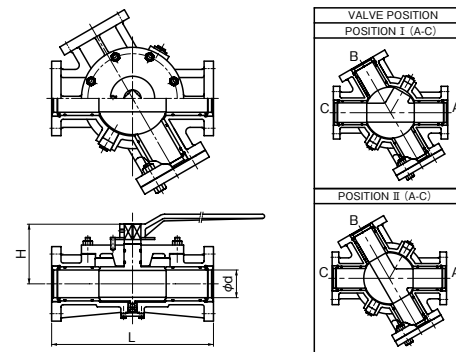
103F-SR, 103F-SL

本管を途中湾曲させることなく直線に配管することができます。分岐角度は、103F-SRが右に60°、103F-SLが左に60°となります。直線側がメインであり、ベント部の摩耗を懸念される場合などに使用されます。

使用例 酸化チタン、鉱物粉など *103F-SLは左図分岐側が左になります。



Diverter ball valves can be installed in a straight line without having to bend any part of the main pipe. Divergent angles are 60° to the right in the 103F-SR and 60° to the left in the 103F-SL. These valves can be used when the straight line side is the main side and there is concern over abrasion in the bent part. Examples of use: Titanium oxide, mineral dust, etc. * 103F-SL is shown in the left diagram with the divergent side on the left.



103F-SR, SL		20A	25A	40A	50A	65A	80A	100A	125A	150A	200A
呼び径 Nominal diameter		3/4B	1B	1-1/2B	2B	2-1/2B	3B	4B	5B	6B	8B
d		20	25	38	48	65	73	90	110	130	170
L	10K	250	300	320	320	380	420	480	570	600	720
H		75	95	100	105	140	155	175	220	240	280

*その他のレーティングについても対応可能ですので、ご相談ください。 *Please contact NBV for other rating.

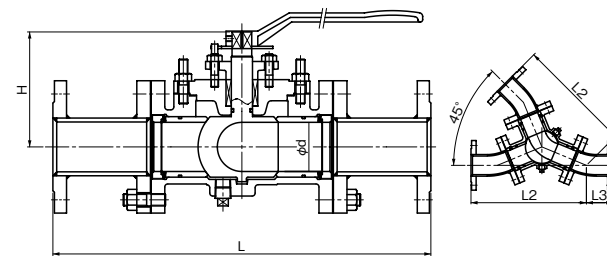
103F-BSR, 103F-BSL, 103F-BY

本体は103F-Y90タイプですので、ベント管付け替えにより分岐角度を調整することが可能です。

使用例 フライアッシュ、ペレット、焼結粉など



As the core of these valves is the NBV 103F-Y90-type, the divergent angle can be altered by simply replacing the bent pipe. Examples of use: Fly ash, pellets, sintered powder, etc.



103F-BSR, BSL, BY		40A	50A	65A	80A	100A	125A	150A	200A
呼び径 Nominal diameter		1-1/2B	2B	2-1/2B	3B	4B	5B	6B	8B
d		38	48	65	73	90	110	130	170
L		440	450	500	540	600	660	720	1022
L1	10K, CL150	100	105	120	130	160	180	200	250
L2		365	370	407	439	493	547	601	877
L3		75	80	93	101	107	113	119	145
H		125	132	152	162	200	230	276	350

*その他のレーティングについても対応可能ですので、ご相談ください。 *Please contact NBV for other rating.

超高温・高圧用2方バルブ 2-way Ball Valves for Ultra High-Pressure/High-Temperature

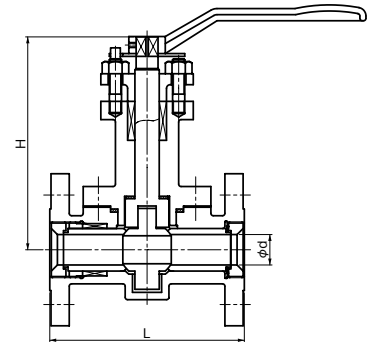
102F-HN/LB

超高温域は約800℃、高圧タイプはCL. 2500まで製作実績があります。流体・用途によって構造・材質などの選定が必要となりますので、詳細は担当者にお問い合わせください。

高温ガス、高圧ガス体、高圧ポリマーなど、製作実績多数



This valve has been tested at approximately 800 °C for the ultrahigh temperature range and up to CL 2500 for the high pressure type. As the structure and materials need to be selected according to the fluids involved or intended use, please contact NBV for further details. We have considerable production experience involving high temperature gas, high pressure gas, high pressure polymer, etc.



102F-HN/LB		15A	20A	25A	40A	50A	65A	80A	100A	125A	150A	200A
呼び径 Nominal diameter		1/2B	3/4B	1B	1-1/2B	2B	2-1/2B	3B	4B	5B	6B	8B
d	10K, 20K	15	20	25	33	43	60	70	90	110	130	170
	CL150, CL300	8	12	15								
L	10K, CL150					200	220	240	290	360	410	500
	20K	120	140	160	190	216	241	283	356	381	445	559
	CL300						270			400		
H	10K, 20K	142	156	175	211	221	241	273	335	377	462	507
	CL150, CL300	138	140	142								

超高温・高圧用2方バルブ 2-way Ball Valves for Ultra High-Pressure/High-Temperature

M302F-N

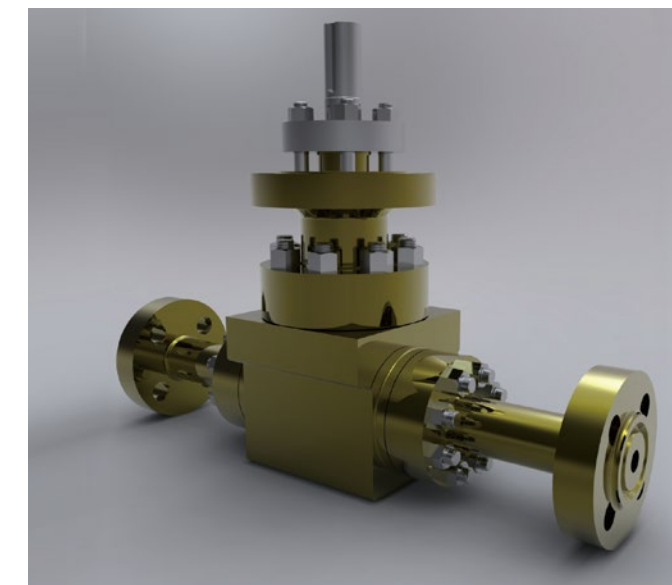
超高压バルブの一例です。

圧力 29MPa **温度** 420℃

流体 PCB処理残渣スラリー

メタルタッチの中でも困難な超高压領域に対応した、NBVならではの製品です。

The image an ultrahigh pressure valve. Pressure: 29 MPa; Temperature 420 °C Fluid: Residual slurry from PCB treatment Our unique M302F-N valve can be operated under conditions that are difficult even for metal touch valves, including in areas of ultrahigh pressure.

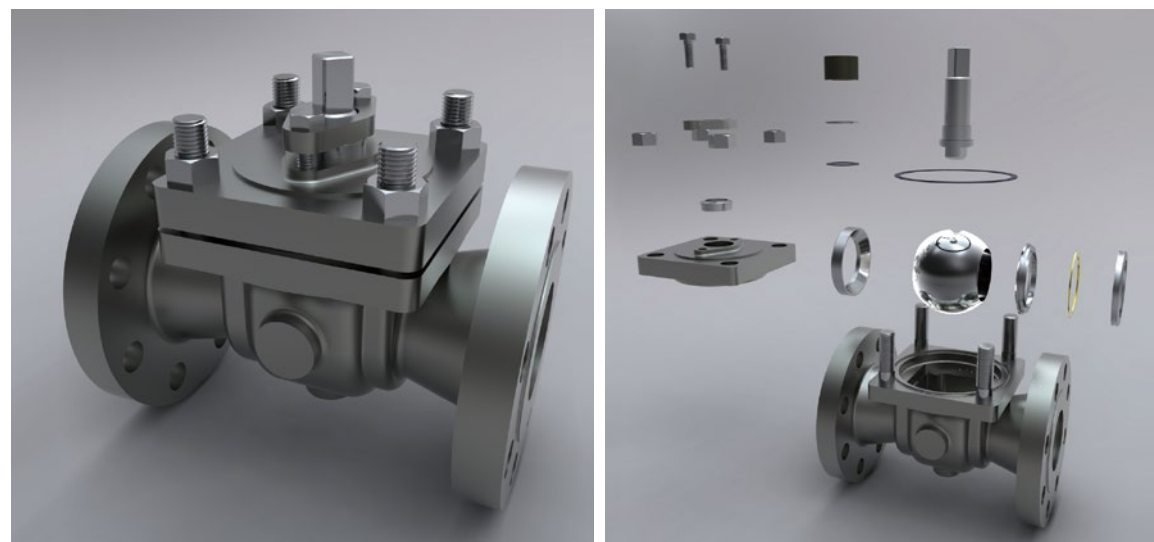


トップエントリータイプ Top-Entry Ball Valves

U102F-N, U102SW-N

トップエントリー型ボールバルブは、配管されたまま部品が交換でき、メンテナンス作業が容易に行えます。シール面はメタルタッチ構造のため、流体条件も広範囲に使用できます。管接続形式は、フランジ型の他、ソケットウェルド、バットウェルド型も製作しています。

Top-entry type ball valves allow parts to be replaced with the valve still installed in the piping so maintenance work can be carried out easily. As the seal surface is constructed from metal touch, the valve can be used in a wide range of fluid conditions. With regard to types of pipe connection, as well as flange types, NBV also manufactures socket weld and butt weld types.



特殊多方バルブ Custom-made Multi-way Ball Valves

108F

実験用カプセルを多方向に切り替えを可能にした特殊8方バルブ
A custom-made 8-way valve that allows experimental capsules to be switched in multiple directions.



特殊多方バルブ Custom-made Multi-way Ball Valves

105F-ST

液体、粘性物の4方向への切り替えバルブ
This valve switches the direction of fluids and viscous materials in four directions.



その他の製品ラインナップ例 Other example of product line-up



ドラムフィーダ 102F-DF

Drum Feeder

メタルタッチボールバルブの技術を伝承した接触型高シールタイプのフィーダ。他に類をみない高シール性と耐摩耗性を実現しました。

用途

高圧高濃度輸送に最適。

- 粉体供給排出プラント ●真空容器への供給装置 ●粉粒体（ブリッジ形成するものについては不適。またその対策が必要） ●その他

特徴

連続シール構造

シートとドラムが常時接触しているため、吹上げの様なリークが物理的に発生しません。その結果、圧送空気がロスがなく、安定した供給、排出が可能となり、高圧高濃度輸送に最適です。

鋭いエッジで噛み込みを防止

ドラムの開口部にVカット部が施され、ハサミのような鋭い剪断力で流体を断ち切るため、衝撃や摩耗が他の部位に拡がりません。

摺動シール面が摩耗してもリーク量が安定

スプリングによってシートリングをバックアップしているため、摩耗が進行してもドラムに追随しシール性を確保します。

粉粒体が破碎されにくい

一回転に一度の締め切り動作なので噛み込みによる粉砕の確率がきわめて少なく、粒体の形状が壊れません。

かじり、焼付き防止

金属摺動部についてはメタルタッチボールバルブで定評の表面硬化処理を施し、耐摩耗性の向上、焼付き、カジリを防止し、極めて高い耐久性を保持します。

シート押付け力の調整が容易

流体の性状、装置の機能にあわせて最適なシートリングの押付け力調整を、配管したままで行なえます。

供給量の調整により定量化が可能

インバータ制御により、回転速度を調整することで供給量をコントロールすることが可能です。また、ドラム（バケット）方式なので精度の高い安定した定量化が確保されます。

A contact-type high-sealing feeder that uses our metal touch ball valve technology. Has unequalled high sealing ability and abrasion resistance.

Uses

Ideal for conveying high-pressure and high-concentration materials.

- Powder supply/discharge plant ● Feeder for vacuum vessels ● Particulate materials (Not suitable for bridge-forming materials and requires measures against such use.) ● Other

Features

Continuous seal structure

Constant contact between the seat and drum ensures burst-type leaks cannot physically occur. This prevents any pressurized air loss, allowing stable supply and discharge and makes our drum feeder ideal for conveying high-pressure and high-concentration materials.

Sharp edge prevents jamming

The drum opening has a V-cut part, which splits fluids with a sharp scissor-like shearing force, ensuring that any impact and abrasion does not affect other parts.

Even if the slide seal surface is worn the amount of leakage is stable

The seat ring is supported by a spring that follows the drum if wear accelerates, ensuring the drum feeder's sealing ability.

Difficult to crush particulate materials

The drum feeder performs a closing action in every rotation, which reduces the probability of crushing due to jamming and helps maintain particle shape.

Prevents scoring and seizing

The drum feeder's metal sliding parts are subject to an established surface hardening process used with metal touch ball valves. This improves abrasion resistance, prevents seizing and scoring, and maintains the feeder's extremely high durability.

Easy Adjustment of Seating force

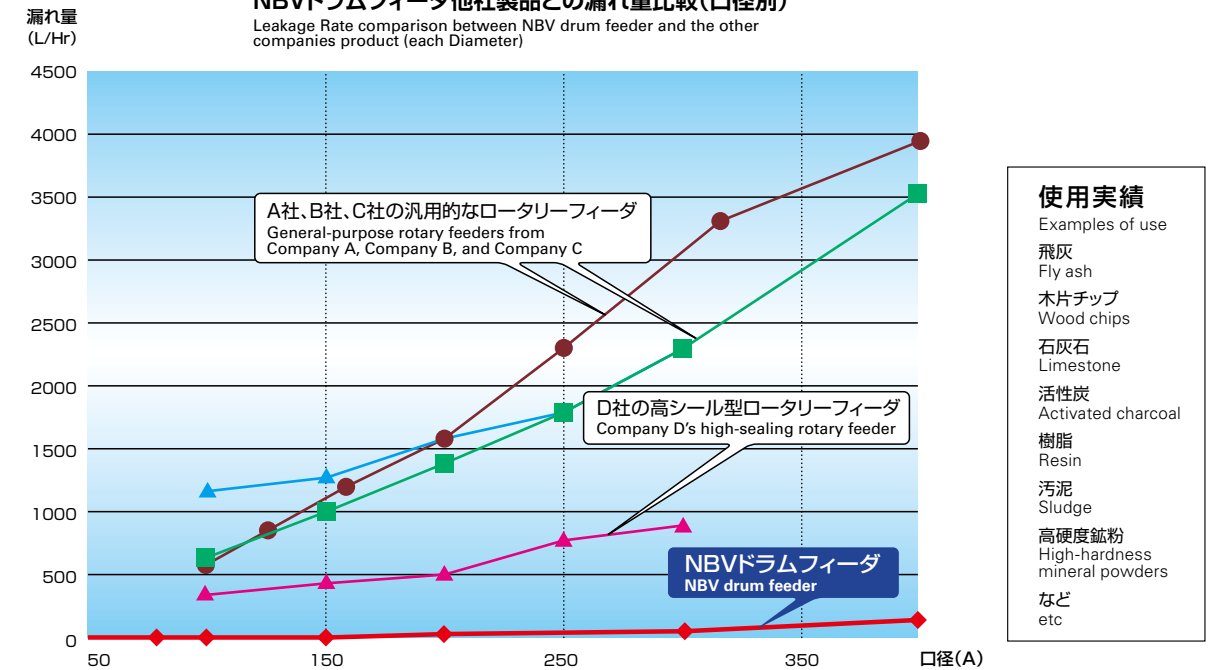
The seat ring's compressive force, which is optimally suited to the nature of the fluid and the function of the equipment, can be adjusted while still installed in the pipe.

Quantification through adjusting feed amount

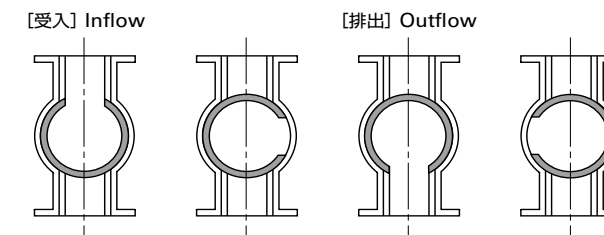
The feed amount can be controlled by adjusting the speed of rotation using the inverter control. The feeder also uses the drum (bucket) method to ensure a stable and highly-precise quantitative capability.

NBVドラムフィーダ他社製品との漏れ量比較(口径別)

Leakage Rate comparison between NBV drum feeder and the other companies product (each Diameter)



- ### 使用実績
- Examples of use
- 飛灰 (Fly ash)
 - 木片チップ (Wood chips)
 - 石灰石 (Limestone)
 - 活性炭 (Activated charcoal)
 - 樹脂 (Resin)
 - 汚泥 (Sludge)
 - 高硬度鉱粉 (High-hardness mineral powders)
 - など (etc)

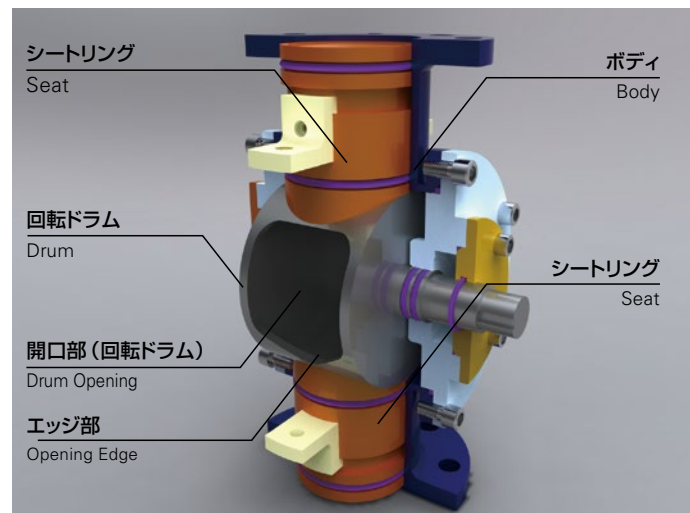


※左図のとおり、ドラムを一方方向に回転させることにより、上下をシールしながら受入排出ができます。
※ドラムの内容積は呼び径により決まっており、呼び径を選定し回転数を変えることで希望する供給物の量をコントロールすることが出来ます。

As shown in the left diagram, rotating the drum ball in one direction allows material to be received or discharged while the top or bottom is sealed. The inner volume of the drum ball is determined by its nominal diameter, and the desired amount of feed material can be controlled by selecting the nominal diameter and changing the number of rotations.

概略仕様 Mechanical specifications					
排出能力 [L/min] Discharge capacity	口径 Bore diameter	圧力 [Mpa] Pressure	温度 [°C] Temperature	材質 Material	接続フランジ Connection flange
~ 400	50A ~ 400A	~ 0.5	~ 150°C	FCD SCS13A	JIS5K他

※詳細はお問い合わせください ※Please contact us for details.



ボールフィーダ

Ball Feeder



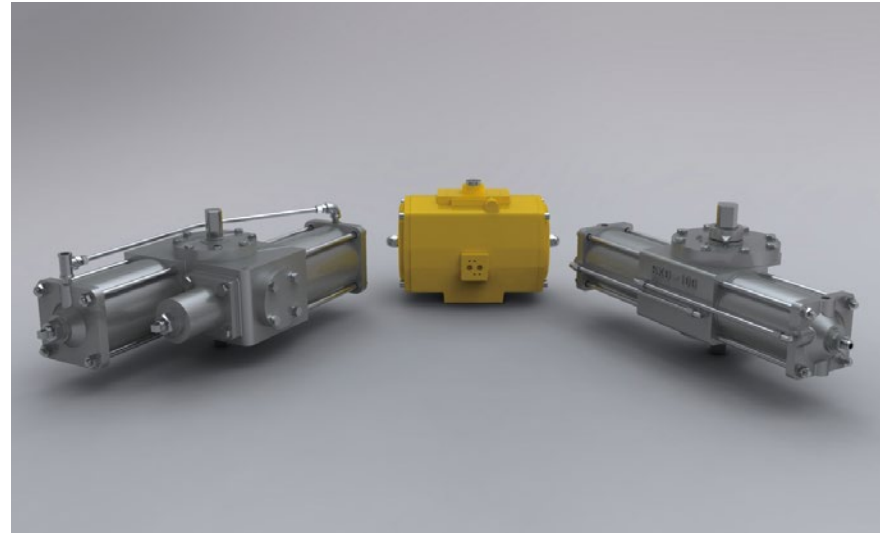
ボール弁構造を利用し、ポリプロピレンや樹脂粉など特定用途向けに開発した高シール型フィーダです。(詳細についてはお問い合わせください。)

Our high-seal feeder uses a ball valve structure developed for specific applications such as polypropylene and resin powder. (Please contact NBV for further details.)

概略仕様 Mechanical specifications					
排出能力 [L/min] Discharge capacity	口径 Bore diameter	圧力 [Mpa] Pressure	温度 [°C] Temperature	材質 Material	接続フランジ Connection flange
~ 400	50A ~ 550A	~ 0.5	~ 180°C	SCS13A他	JIS5K他

※詳細はお問い合わせください ※Please contact us for details.

空気式駆動部 Pneumatic actuators



横型駆動部

- 出力軸において0°および90°の点で中間点の約2倍の力が発生します。
- 横型の為重心が低く、複動型は左右対称なので、安定しています。

Horizontal type

- Approximately twice the power of intermediate points is generated at 0° and 90° points on the output shaft.
- Horizontal type actuators have a low center of gravity and the double-acting system is bilaterally symmetrical, which provides stability.



縦型駆動部

- 操作圧力をそのままトルクに変換する機構なので非常に効率がよく大きな出力が得られます。
- アルミ合金を使用していますので非常に軽量です。

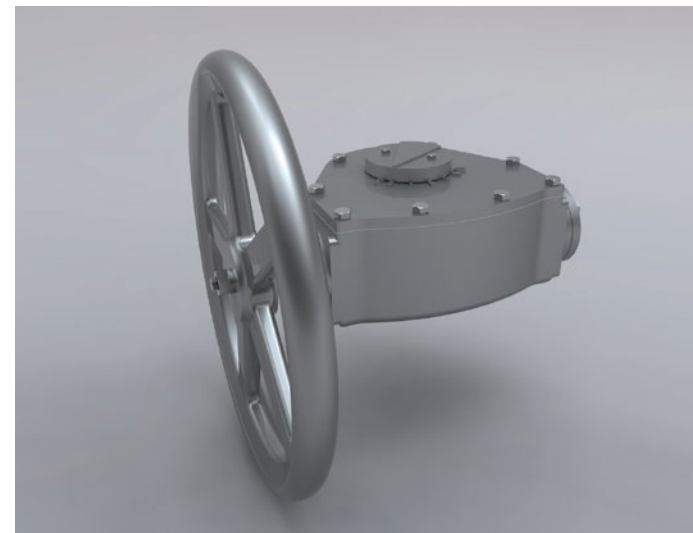
Vertical type

- The mechanism converts operating pressure directly to torque, enabling extremely high efficiency and large outputs.
- With their aluminum alloy construction, these actuators are extremely lightweight.

電動式駆動部 Electric actuators



手動ギヤ式駆動部 Manual gear actuators



セラミックライニング Hard ceramics lining

バルブポート内の摩耗対策として有効です。Effective as an anti-abrasion measure inside valve ports.

タイプ Type	形状 Configuration	特徴 Features
チップ Chips		2方バルブまたはY型バルブで使用可能です。厚さ1.5mmのセラミックチップを千鳥張りします。(※その他の厚さについてはご相談下さい)。フライアッシュ、セメント、ケイ砂などの摩耗性の高い微粉体に適しています。 ※対応温度 120℃ For use in 2-way or Y-type valves. Ceramic chips of 1.5 mm in thickness are arranged in a zigzag pattern. These are suitable for use with highly-abrasive fine powders such as fly ash, cement, and silica sand. (Please consult about other thickness.) ※ Compatible temperature: 120 °C
スリーブ Sleeves		2方バルブで使用可能です。チップの破損・剥離が懸念される場合や、高温域(約300℃)でご使用される場合に適しています。 For use in 2-way valves and suitable for use when chip damage or peeling is a concern, or in high temperature conditions (to approximately 300 °C).

※セラミックは耐摩耗性は優れていますが、靱性が低いので流体が比較的大きい場合や固形物が混入している場合には破損しやすく、耐久性を著しく低下させてしまう場合があります。ご採用前には担当者と使用条件に関してご相談ください。※セラミックの厚み分/バルブポートの内径が絞られます。
※While ceramics have excellent abrasion resistance, their low toughness means they are easily broken and their durability can be drastically reduced in the event fluid volume is relatively large or contains solid bodies. Please discuss usage conditions with an NBV representative prior to use. ※The inside diameter of the valve port is narrowed by thickness of the ceramic.

特殊表面硬化 Special surface hardening

部位 Part	表面硬化の種類 Type of surface hardening	使用条件・その他 Usage conditions/Other
ボール表面 Ball surface	硬質クロームメッキ Hard chrome plating	温度350℃以下、圧力4.91 MPa以下の一般用 General purpose for temperatures of 350 °C or less and pressures of 4.91 MPa or less
	自溶性合金溶射 Thermal spraying of self-fluxing alloy	SCS14A以上の耐食性を要するもの、温度350℃以上、スラリー、粉体用、高頻度用 Material requiring corrosion resistance above that of SCS14A For temperatures of 350 °C and above For slurries and powders For high-frequency use
	タングステンカーバイト溶射 Tungsten carbide thermal spraying	圧力9.81MPa以上、高頻度用 For pressures of 9.81 MPa and above and for high-frequency use
	プラズマ窒化・ガス窒化 Plasma nitriding/gas nitriding	Ti材の場合 For titanium materials
シートリング刃先 Seat ring edge	ステライト盛 Stellite overlay	一般用 General-purpose
	タングステンカーバイト溶射 Tungsten carbide thermal spraying	圧力9.81MPa以上、高頻度用 For pressures of 9.81 MPa and above and for high-frequency use
	プラズマ窒化・Ti肉盛溶接 Plasma nitriding/Titanium overlay welding	Ti材の場合 For titanium materials
ポート内 Inner bore	無処理 Untreated	一般用 General-purpose
	イソナイト Isonite	摩耗度の強い粉、スラリーの場合 For highly abrasive powders and slurries
	自溶性合金溶射 Thermal spraying of self-fluxing alloy	摩耗度の強い粉、スラリーの場合で且つ流速が速い場合 For highly abrasive powders and slurries with fast flow speeds
	硬化肉盛溶接 Hardfacing	摩耗度の強い粉、スラリーの場合で且つ流速が速い場合 For highly abrasive powders and slurries with fast flow speeds
	セラミック内張 Ceramic lining	摩耗度が特に強い流体で、且つ流速が極めて速い場合 For extremely abrasive fluids with very fast flow speeds

フランジ規格 Standard specifications for flanges

JIS規格		JPI規格	
B-2238	1996	鋼製管フランジ Steel pipe flange	JPI-7S-15-70
B-2239	1996	鋳鉄製管フランジ Cast iron pipe flange	鋼製管フランジ Steel pipe flange

当社製品のフランジは上記規格に準拠しておりますが、その他の規格にも対応いたしますので、ご相談ください。
Our flanges comply with the standards stipulated above and we can also handle other standards. Please contact NBV for further details.

型式別製作範囲(口径) Manufacturing range by type

型式 Type	製作範囲(口径) Manufacturing range (bore diameter)	
2方バルブ 2-way Ball Valves	102F	15A ~ 500A
3方、4方バルブ 3-way, 4-way Ball Valves	103F, 104F	15A ~ 400A
分岐バルブ Diverter Ball Valves	103F-Y90, 103F-Y120	20A ~ 400A
	103F-Y60, 103F-SR	20A ~ 300A
ドラムフィーダ Drum Feeder	102F-DF	50A ~ 400A
分割型 Separable body type	M202F	15A ~ 150A

レーティングにより製作範囲が異なりますので、ご相談ください。
The manufacturing range varies according to rating. Please contact NBV for further details.

許容漏れ量

Allowable leakage rate

当社のメタルタッチボールバルブの許容漏れ量は、MSS-SP-61の規定を標準にしております。
本標準以外の漏れ量につきましては、ANSI規格などにも対応しておりますので、別途ご相談ください。
The allowable leakage rates of our metal touch ball valves are based on the provisions of MSS-SP-61. For other standard leakage rates, please contact NBV.

業種 Industry	用途 Use	流体 Products
石油化学 Petrochemical	反応槽、重合設備、貯蔵タンク設備、定量供給設備、樹脂ペレット輸送設備、粉体輸送設備など Reactor tanks, polymerization equipment, storage tank equipment, quantitative feeder equipment, resin pellet conveying equipment, powder conveying equipment, etc.	ナフサ、エチレングリコール、テレフタル酸、合成樹脂、ポリマー、モノマー、合成ゴム、ポリプロピレン、ポリエチレン、塩化ビニール、PC(ポリカーボネート)、ペレット、チップほか Naphtha, ethylene glycol, terephthalic acid, synthetic resins, polymers, monomers, synthetic rubbers, polypropylene, polyethylene, vinyl chloride, polycarbonate (PC), pellets, chips, etc.
石油精製 Oil refining	精製、脱硫、輸送、液化ガス設備、流量制御装置、貯蔵タンク設備、ローリ出荷設備、脱硫装置、CCR、FCC、フィードフィルタ(=直接脱硫洗浄装置)、水素精製装置、硫黄回収装置、重質油分解設備、ボイラー燃焼装置、球形タンク遮断弁など Refining, desulfurization, transport, liquefied gas equipment, flow control equipment, storage tank equipment, tank truck shipping equipment, desulfurization equipment, continuous catalyst regeneration (CCR), fluid catalytic cracking (FCC), feed filters (direct desulfurization equipment), hydrogen purification equipment, sulfur recovery equipment, heavy oil cracking equipment, boiler combustion equipment, spherical tank shut-off valves, etc.	原油、重油、ガソリン、軽油、灯油、残油、ナフサ、タール、ピッチ、潤滑油、LPG、硫黄、ブタン、触媒、熱媒、スチームほか Crude oil, heavy oil, gasoline, light oil, kerosene, residual oil, naphtha, tar, pitch, lubricating oil, LPG, sulfur, butane, catalysts, heat media, steam, etc.
化学 Chemical	生成ガス設備、重合設備、貯蔵タンク設備、粉体輸送設備、顔料用、合成フィルム製造など Produced gas equipment, polymerization equipment, storage tank equipment, powder conveying equipment, pigments, synthetic film manufacture, etc.	酢酸、触媒、油脂、ロジン、金属シリコン、苛性ソーダ、酸化チタン、活性炭、各種液体・気体ほか Acetic acid, catalysts, fats and oils, rosin, metallic silicon, caustic soda, titanium oxide, Activated carbon, large variety of liquids and gases, etc.
鉄鋼 Iron and Steel	溶鉱炉、微粉炭吹込み装置(PCI)、スラグ処理設備、粉体輸送、コークス消火設備、脱珪、脱燐、燃焼設備、フラックス設備など Smelting furnaces, pulverized coal injection (PCI) equipment, slag treatment equipment, powder conveyance, coke quenching equipment, silica removal, phosphorous removal, combustion equipment, flux equipment, etc.	鉄鉱石、石灰、珪砂、微粉炭、鉍滓スラグ、酸化鉄、アルミナ、安水、高温燃焼ガス、鑄物砂、フラックス Iron ore, lime, silica sand, pulverized coal, slag, iron oxides, alumina, ammoniacal liquor, high-temperature combustion gas, casting sand, flux, etc.
窯業・鉱業 Ceramics and Mining	セメント製造設備、サイロ設備、排水処理、選鉱設備、粉体輸送設備、陶磁器原料処理設備、ガラス製造など Cement manufacturing equipment, silo equipment, effluent treatment, ore dressing equipment, powder conveying equipment, equipment for processing ceramic raw materials, glass manufacture, etc.	セメント、石灰石、生石灰、微粉炭、陶土粉、陶土スラリー、フライアッシュ(石炭灰)、焼却灰ほか Cement, limestone, quicklime, pulverized coal, clay powder, clay slurry, fly ash (coal ash), incinerated ash, etc.
製紙 Papermaking	バルブ蒸解釜、バルブスラリー輸送設備など Pulp digesters, pulp slurry conveying equipment, etc.	バルブスラリー、白液、黒液、緑液ほか Pulp slurry, white liquor, black liquor, green liquor, etc.
電力 Electrical Power	石炭輸送設備、灰処理装置、ボイラー燃焼設備、IGCCなど Coal conveying equipment, ash handling equipment, boiler combustion equipment, IGCC, etc.	微粉炭、石灰石、フライアッシュ(石炭灰)、チャー、重油、蒸気ほか Pulverized coal, limestone, fly ash (coal ash), char, heavy oil, steam, etc.
食品 Food	製菓、レトルト食品製造、製糖、製塩など Manufacture of confectionary, retort foods, sugar, salt, etc.	チョコレート、水飴、カレー、魚肉、畜肉、植物油、動物油、砂糖、塩、海水ほか Chocolate, glucose, curry, fish meat, livestock meat, vegetable oils, animal fats and oils, sugar, salt, seawater, etc.
化学繊維 Synthetic fiber	樹脂乾燥設備、合成繊維製造設備など Resin drying equipment, synthetic fiber manufacturing equipment, synthetic film manufacture, etc.	合成繊維、ペレット、チップ、モノマー、ポリマー、ナイロン、ポリエステル、ラクタム、炭素繊維ほか Synthetic fibers, pellets, chips, monomers, polymers, nylon, polyester, lactams, carbon fibers, etc.
環境設備 Environmental Equipment	水処理設備、濾過設備、ゴミ焼却処理設備、ドライヤー設備、空調・冷却設備、排水処理設備など Water treatment equipment, filtration equipment, waste incineration equipment, dryer equipment, air conditioning/cooling equipment, effluent treatment equipment, etc.	汚泥、ヘリウム、アンモニア、空気、冷媒、河川水、プロセス水ほか Sludge, helium, ammonia, air, refrigerant, river water, process water, etc.
建築設備 Building Equipment	道路工事設備など Road construction equipment, etc.	アスファルト、セメントほか Asphalt, cement, etc.
新エネルギー開発 New Energy Development	石炭ガス化、石炭液化、バイオマス、太陽光発電、IGCCなど Coal gasification, coal liquefaction, biomass, solar power generation, IGCC, etc.	微粉炭、石炭スラリー、石炭ガス、チャー、フライアッシュ(石炭灰)、石炭スラリー、シリコン、水素、焼却灰、稲藁、木片チップ、汚泥ほか Pulverized coal, coal slurry, coal gas, char, fly ash (coal ash), coal ash slurry, silicon, hydrogen, incinerated ash, rice straw, wood chips, sludge, etc.

認定事業所 Certified Factory

日本ボールバルブ株式会社 本社工場 所在地：大阪府堺市西区鳳南町5丁650番地
Nippon Ball Valve Co., Ltd. Main Plant 5-650 Otori Minami Machi, Nishi-ku, Sakai-shi, Osaka

認定仕様範囲 Certified Valve Rating

認定番号 MAB-321-N-1
Certified Number

機器の種類 弁類
Equipment Type Valves

名称(型式) Name (type)	材料 Materials		設計温度(°C) Design temperature (°C)		設計圧(MPa) Design pressure	口径(A) Bore diameter	その他 Other
	区分 Class	グループ Group	最高 Maximum	最低 Minimum			
ボール弁 Ball valves	炭素鋼 Carbon steel	G4	450	-10	10.8以下 Below 10.8	80以下 Below 80	溶接構造を除く Excluding welded construction
					6.9以下 Below 6.9	350以下 Below 350	
					5.0以下 Below 5.0	500以下 Below 500	
	ステンレス鋼 Stainless steel	G1	400	-196	30.5以下 Below 30.5	150以下 Below 150	
					6.9以下 Below 6.9	350以下 Below 350	
					5.1以下 Below 5.1	500以下 Below 500	
		G2	400	-10	30.5以下 Below 30.5	150以下 Below 150	
					6.9以下 Below 6.9	350以下 Below 350	
					5.1以下 Below 5.1	500以下 Below 500	
	G4	800	-269	30.5以下 Below 30.5	150以下 Below 150		
				6.9以下 Below 6.9	350以下 Below 350		
				5.1以下 Below 5.1	500以下 Below 500		
チタン Titanium	G2	350	-196	30.5以下 Below 30.5	150以下 Below 150		
				6.9以下 Below 6.9	350以下 Below 350		
				5.1以下 Below 5.1	500以下 Below 500		
銅及び銅合金 Copper and copper alloys	G1	225	-196	5.0以下 Below 5.0	300以下 Below 300		
				2.0以下 Below 2.0	150以下 Below 150		
ダクタイル鉄 casting Ductile iron castings	G1	350	-30	2.0以下 Below 2.0	50以下 Below 50		
低温用炭素鋼 Low temperature carbon steel	G2	525	-60	5.0以下 Below 5.0	200以下 Below 200		

選定上の注意

- 本カタログに記載する製品は、公的規格、仕様および当社規格に基づき、使用範囲が規定されております。当社製品の仕様確定に際しましては、お客様のご使用になる条件(流体・温度・圧力など)を、当社までご照会願います。
- 当社製品を、法規制が適用される環境または事業所で使用される場合、またはご使用先で任意の規格及び規定を採用されている場合につきましては、それぞれの規制、規格、規定などにつきまして、事前に当社までご連絡願います。
- 当社バルブ製品は、防錆及び摺動部の潤滑を目的として、製品本体の内外面に油脂類を塗布しております。従いまして、飲料、食品、薬品などにかかわる設備にご使用される場合は、洗浄など必要かつ十分な対策の実施をお願いいたします。
- 当社製品には特段の不純物除去対策は実施されておりません。従いまして、飲料、食品、薬品などに関わる設備でご使用される場合は、不純物の除去に必要なかつ十分な対策の実施をお願いいたします。
- 製品を構成する材料・素材は、それぞれ耐食性が異なりますので、各材料の使用条件下(流体・温度・圧力など)での耐食性につきましては、別途当社までご照会願います。
- 禁油・禁水の仕様をご希望される場合は、別途当社までご照会願います。
- 構成材料であるシート、またはシールの材料に、高分子樹脂あるいはゴム素材などを採用している製品につきましては、使用圧力及び温度に限定がございます。事前に、ご使用条件(圧力、温度など)を当社までご照会願います。
- 当社製品を原子力、鉄道、航空機、車輛、医療機器、食品製造機器、娯楽機器および安全機器などに使用される場合、当該使用可否につきまして、必ず事前に当社までご照会願います。
- 使用条件が当該製品の圧力・温度基準内であっても、上限に近い条件で使用される場合、および長期間にわたって全閉・開閉頻度が多い場合などは、別途当社までご照会願います。
- 本カタログには、主要な仕様のみを掲載しておりますので、詳細な仕様につきましては、当社までご照会願います。また断りなく仕様などを変更する可能性がありますのでご了承ください。

免責事項

- 当社は、以下の場合は一切の責任を負いませんのでご注意ください。
 1. 天災地変および当社の責に起因しない災害により生じた損害。
 2. 第三者に起因する事故およびその他の行為により生じた損害。
 3. お客様の故意・過失・誤使用・異常条件下での使用により生じた損害。
 4. 当社の「カタログ」、「取扱説明書」あるいは「製品梱包取扱説明書」などに記載している禁止事項および注意事項を遵守せず、または仕様範囲を超えた取付けおよび使用により生じた損害。
 5. 接続機器との組合せにより生じた損害。

取扱い上のご注意

当社の製品の取扱いに関しましては、該当製品の「カタログ」、「取扱説明書」などを必ずお取寄せいただき、そこに記載されている「警告」および「注意」事項を十分ご確認の上、正しく安全なご使用をお願いいたします。

このカタログに掲載の製品写真類はCGによって作成されたものです。

Precautions when selecting NBV products

- The ranges of use for products listed in this catalog are established on the basis of both official standards and specifications and NBV's own standards. When determining the specification of an NBV product, be sure to discuss the conditions (such as fluids, temperature, and pressure) in which the product will be used with NBV.
- When an NBV product will be used in an environment or plant subject to legislation, or if voluntary standards and regulations are enforced in the place of use, be sure to contact NBV regarding the respective controls, standards, and regulations prior to use.
- The inner and outer surfaces of the bodies of NBV's valve products are coated with grease to prevent rusting and to lubricate sliding parts. If a product will be used in equipment related to beverages, foodstuff, or medicines, be sure to perform any necessary measures such as washing prior to use.
- NBV products are not subject to special measures for removing impurities. If a product is to be used in equipment related to beverages, foodstuff, or medicines, be sure to perform all applicable measures for removing impurities.
- As the materials and raw materials used in manufacturing NBV products have differing corrosion resistances, be sure to contact NBV regarding the corrosion resistance of the respective material under different usage conditions (such as fluids, temperature, and pressure).
- Please contact NBV if you require oil-free or water-free specifications.
- Working pressures and temperatures are restricted for products in which polymer resin or rubber is used in the seat or seal components material. In this case, be sure to discuss the usage conditions (such as pressure or temperature) with NBV prior to use.
- If NBV products will be used in atomic energy applications, railroads, aircraft, vehicles, medical equipment, food manufacturing equipment, amusement equipment, or safety equipment, be sure to discuss suitability of use with NBV prior to use.
- Even if usage conditions are within the pressure or temperature standards for the relevant product, be sure to contact NBV in case the product is to be used under conditions near the standards' upper limits and with a high frequency of closing/opening operations or closing over long periods.
- This catalog only provides general specifications. For detailed specifications, be sure to contact NBV. Moreover, please the possibility of changing the specification without the refusal is acknowledged.

Disclaimer

- Please note that NBV ("the Company") assumes no responsibility whatsoever in the event of the following. Moreover, please the possibility of changing the specification without the refusal is acknowledged. Moreover, please the possibility of changing the specification without the refusal is acknowledged.
 1. Damage resulting from natural disasters and disasters that occur through no fault of the Company.
 2. Damage resulting from accidents and other actions initiated by a third party.
 3. Damage resulting from the customer's deliberate, negligent, or improper use, or use under abnormal conditions.
 4. Damage resulting from installation or use that exceeds the scope of the specification, or does not comply with the prohibitions and precautions published in the Company's catalog, instruction manual, or product packaging instruction manual.
 5. Damage resulting from use with connected equipment.

Handling precautions

When handling NBV's products, be sure to obtain the relevant product's catalog, instruction manual, or product packaging manual, and, upon carefully checking the warnings and cautions published therein, use the product correctly and safely.

Photographs of products on this catalog were created by CG.



Quality & Trust

NBV 日本ボールバルブ株式会社

本社 / 〒593-8325 大阪府堺市西区鳳南町5-650

TEL 072-271-8421 FAX 072-273-3462

東京支店 / 〒210-0015 神奈川県川崎市川崎区南町1番1 日本生命川崎ビル4階

TEL 044-223-1537 FAX 044-223-1623

NIPPON BALL VALVE CO.,LTD.

HEAD OFFICE / 5-650 OTORI-MINAMI, NISHI-KU, SAKAI, OSAKA 593-8325 JAPAN TEL +81-72-271-8421 FAX +81-72-273-3462

TOKYO BRANCH / NISSAY KAWASAKI BLDG. 4FL. 1-1 MINAMI-MACHI, KAWASAKI-KU, KAWASAKI,
KANAGAWA 210-0015 JAPAN TEL +81-44-223-1537 FAX +81-44-223-1623